

WIPERS & CEPILLOS



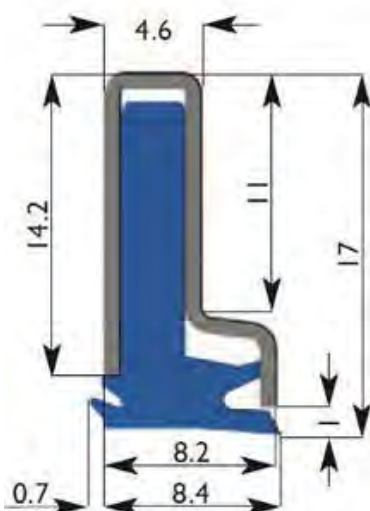
 **GRUPO GADEN[®]**



WIPERS

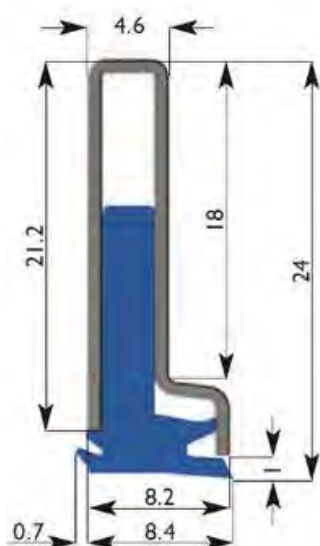
Diseñamos y fabricamos wipers, cepillos y bases especiales además de nuestros productos estándar.

ABI

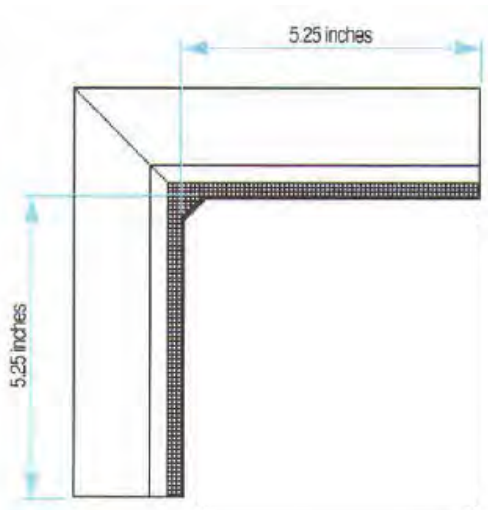


WIPER ABI			
Marca:	Hennig	Modelo:	ABI
Longitud:	2 metros	No. de Parte:	GAD-W-01
Descripción: Tira de Wiper (Rascador) para bancada con alma de acero.			
Tiempo de entrega: 2 Días hábiles de recibida orden de compra.			
Para conocer nuestros precios y confirmar nuestros tiempos de entrega favor de enviar un email a: ventas@grupogaden.com Gracias.			

ABIII



WIPER ABIII			
Marca:	Hennig	Modelo:	ABIII
Longitud:	2 metros	No. de Parte:	GAD-W-03
Descripción: Tira de Wiper (Rascador) para bancada con alma de acero			
Tiempo de entrega: 2 Días hábiles de recibida orden de compra			
Para conocer nuestros precios y confirmar nuestros tiempos de entrega favor de enviar un email a: ventas@grupogaden.com Gracias.			



ESQUINA WIPER ABI

Marca:	Hennig	Modelo:	ABI
Longitud:	5.25" x 5.25"	No. de Parte:	GAD-W-02

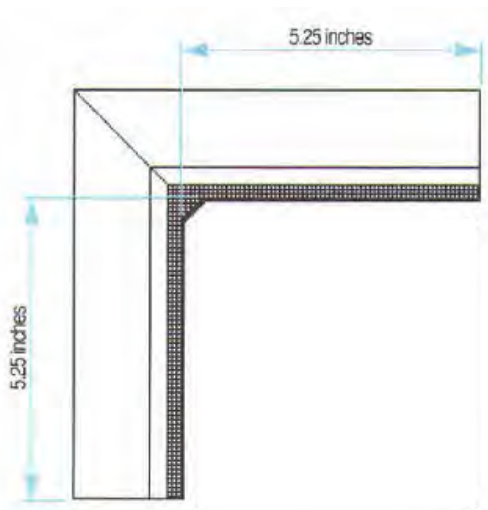
Descripción:

Tira de Wiper (Rascador) para bancada con alma de acero.

Tiempo de entrega:

2 Días hábiles de recibida orden de compra.

Para conocer nuestros precios y confirmar nuestros tiempos de entrega favor de enviar un email a: ventas@grupogaden.com Gracias.



ESQUINA WIPER ABIII

Marca:	Hennig	Modelo:	ABIII
Longitud:	5.25" x 5.25"	No. de Parte:	GAD-W-04

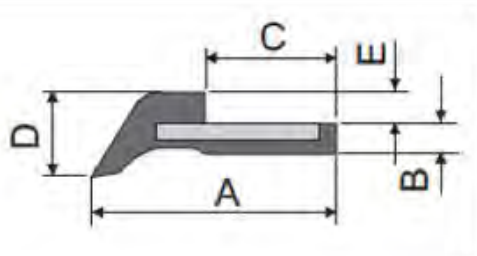
Descripción:

Tira de Wiper (Rascador) para bancada con alma de acero.

Tiempo de entrega:

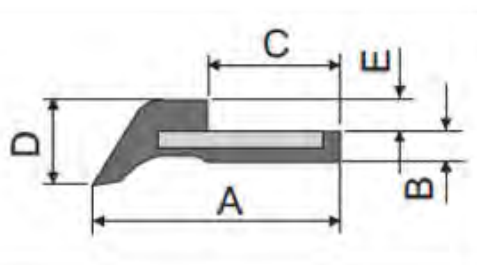
2 Días hábiles de recibida orden de compra.

Para conocer nuestros precios y confirmar nuestros tiempos de entrega favor de enviar un email a: ventas@grupogaden.com Gracias.



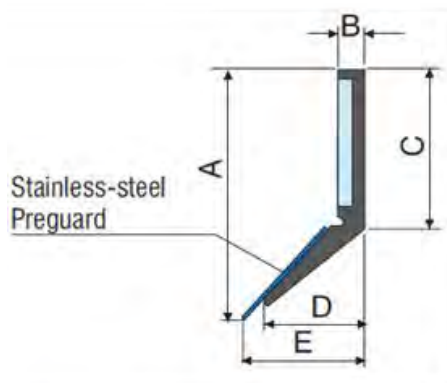
A	B	C	D	E
15	2	8	6	2

WIPER EN 1			
Marca:	GADEN	Modelo:	EN 1
Longitud:	500 mm	No. de Parte:	GAD-W-05
Descripción: Limpiador para superficies y ranuras.			
Tiempo de entrega: 2 Días hábiles de recibida orden de compra.			
Para conocer nuestros precios y confirmar nuestros tiempos de entrega favor de enviar un email a: ventas@grupogaden.com Gracias.			



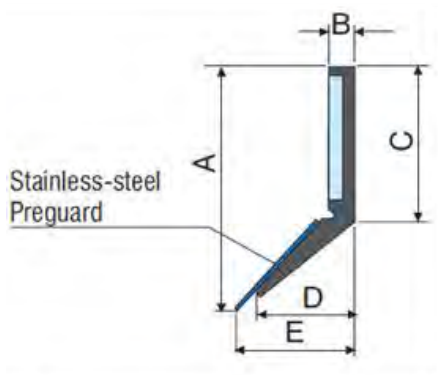
A	B	C	D	E
18	3,3	12	6	1,5

WIPER EN 2			
Marca:	GADEN	Modelo:	EN 2
Longitud:	500mm	No. de Parte:	GAD-W-06
Descripción: Tira de Wiper Limpiador para superficies y ranuras.			
Tiempo de entrega: 2 Días hábiles de recibida orden de compra.			
Para conocer nuestros precios y confirmar nuestros tiempos de entrega favor de enviar un email a: ventas@grupogaden.com Gracias.			



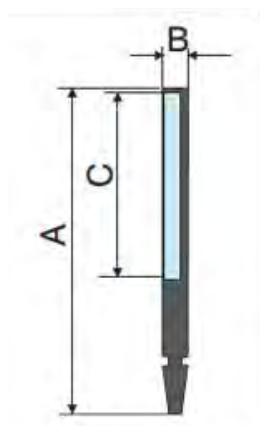
A	B	C	D	E
29	3	15,5	12	15

WIPER FB-C1			
Marca:	GADEN	Modelo:	FB-C1
Longitud:	800 mm	No. de Parte:	GAD-W-07
Descripción: Limpiador con protección de acero inoxidable.			
Tiempo de entrega: 15 Días hábiles de recibida orden de compra.			
Para conocer nuestros precios y confirmar nuestros tiempos de entrega favor de enviar un email a: ventas@grupogaden.com Gracias.			



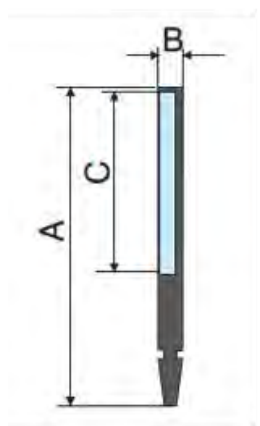
A	B	C	D	E
34	3	20,5	12	15

WIPER FB-C5			
Marca:	GADEN	Modelo:	FB-C5
Longitud:	800mm	No. de Parte:	GAD-W-08
Descripción: Limpiador con protección en acero inoxidable.			
Tiempo de entrega: 15 Días hábiles de recibida orden de compra.			
Para conocer nuestros precios y confirmar nuestros tiempos de entrega favor de enviar un email a: ventas@grupogaden.com Gracias.			



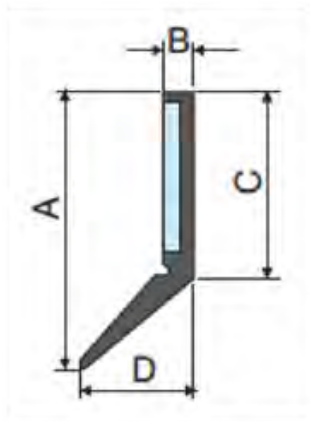
A	B	C
25	2	16

WIPER FB-E1			
Marca:	GADEN	Modelo:	FB-E1
Longitud:	600 mm	No. de Parte:	GAD-W-09
Descripción: Limpiador para superficies y ranuras.			
Tiempo de entrega: 15 Días hábiles de recibida orden de compra.			
Para conocer nuestros precios y confirmar nuestros tiempos de entrega favor de enviar un email a: ventas@grupogaden.com Gracias.			



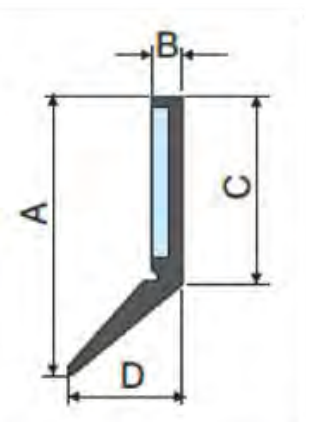
A	B	C
34	2	18

WIPER FB-E5			
Marca:	GADEN	Modelo:	FB-E5
Longitud:	600mm	No. de Parte:	GAD-W-10
Descripción: Tira de Wiper Limpiador para superficies y ranuras.			
Tiempo de entrega: 15 Días hábiles de recibida orden de compra.			
Para conocer nuestros precios y confirmar nuestros tiempos de entrega favor de enviar un email a: ventas@grupogaden.com Gracias.			



A	B	C	D
25	3	15,5	12

WIPER FB-C3			
Marca:	GADEN	Modelo:	FB-C3
Longitud:	800 mm	No. de Parte:	GAD-W-11
Descripción: Limpiador para superficies y ranuras.			
Tiempo de entrega: 15 Días hábiles de recibida orden de compra.			
Para conocer nuestros precios y confirmar nuestros tiempos de entrega favor de enviar un email a: ventas@grupogaden.com Gracias.			



A	B	C	D
30	3	20,5	12

WIPER FB-C7			
Marca:	GADEN	Modelo:	FB-C7
Longitud:	800mm	No. de Parte:	GAD-W-12
Descripción: Tira de Wiper Limpiador para superficies y ranuras.			
Tiempo de entrega: 15 Días hábiles de recibida orden de compra.			
Para conocer nuestros precios y confirmar nuestros tiempos de entrega favor de enviar un email a: ventas@grupogaden.com Gracias.			

CEPILLOS

Diseñamos y fabricamos wipers, cepillos y bases especiales además de nuestros productos estándar.



CEPILLO DE 1"			
Marca:	GADEN	Modelo:	CPD1
Longitud:	72"	No. de Parte:	GAD5029
Descripción: Cepillo color negro, revestimiento galvanizado.			
Tiempo de entrega: 4 Días hábiles de recibida orden de compra.			
Para conocer nuestros precios y confirmar nuestros tiempos de entrega favor de enviar un email a: ventas@grupogaden.com Gracias.			



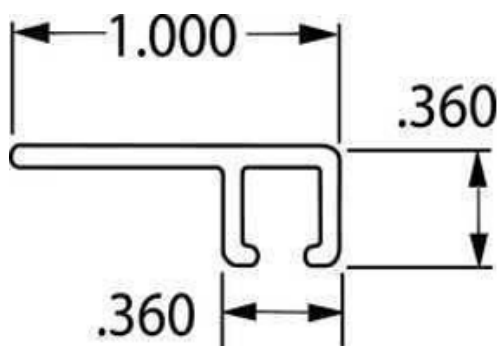
CEPILLO DE 2"			
Marca:	GADEN	Modelo:	CPG2
Longitud:	72"	No. de Parte:	GAD5032
Descripción: Cepillo color negro, revestimiento galvanizado.			
Tiempo de entrega: 4 Días hábiles de recibida orden de compra.			
Para conocer nuestros precios y confirmar nuestros tiempos de entrega favor de enviar un email a: ventas@grupogaden.com Gracias.			



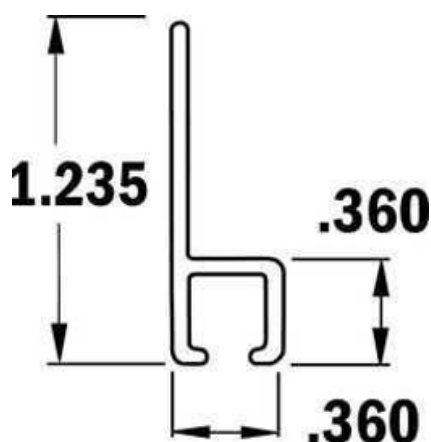
CEPILLO DE LATÓN DE 1"			
Marca:	GADEN	Modelo:	CPL3
Longitus:	72"	No. de Parte:	GAD5033
Descripción: Cepillo de latón, revestimiento galvanizado.			
Para conocer nuestros precios y confirmar nuestros tiempos de entrega favor de enviar un email a: ventas@grupogaden.com Gracias.			



CEPILLO DE LATÓN DE 2"			
Marca:	GADEN	Modelo:	CPL4
Longitus:	72"	No. de Parte:	GAD5035
Descripción: Cepillo de latón, revestimiento galvanizado.			
Para conocer nuestros precios y confirmar nuestros tiempos de entrega favor de enviar un email a: ventas@grupogaden.com Gracias.			



BASE PARA CEPILLO DE 1 y 2 A 90°			
Marca:	GADEN	Modelo:	BCPD1-90
Longitud:	72"	No. de Parte:	GAD5030
Descripción: Sujetador para cepillo - Aluminio anodizado.			
Tiempo de entrega: 4 Días hábiles de recibida orden de compra.			
Para conocer nuestros precios y confirmar nuestros tiempos de entrega favor de enviar un email a: ventas@grupogaden.com Gracias.			



BASE PARA CEPILLO DE 1 y 2" LINEAL			
Marca:	GADEN	Modelo:	BCPD1-L
Longitud:	72"	No. de Parte:	GAD5031
Descripción: Sujetador de cepillo - Aluminio anodizado.			
Tiempo de entrega: 4 Días hábiles de recibida orden de compra.			
Para conocer nuestros precios y confirmar nuestros tiempos de entrega favor de enviar un email a: ventas@grupogaden.com Gracias.			

PROYECTOS A LA MEDIDA

Contáctenos para mayor información de nuestros productos y servicios
ventas@grupogaden.com

GRUPO GADEN[®]

www.grupogaden.com



|||| HENNIG
global excellence in machine protection

GRUPO GADEN[®]

GADEN S.A de C.V. * Calle Silca No.4 * Colonia Vista Hermosa * C.P. 54080 * Tlalnepantla, Edo. México
* RFC: GAD 950614 734 * Méx: Tel (+52) 55 5318 4146 USA: Tel (+1) 657 304 4949

www.grupogaden.com

PROYECTOS A LA MEDIDA

Contáctenos para mayor información de nuestros productos y servicios
ventas@grupogaden.com

 GRUPO GADEN®

www.grupogaden.com



 **HENNIG**
global excellence in machine protection

 GRUPO GADEN®

GADEN S.A de C.V. * Calle Silca No.4 * Colonia Vista Hermosa * C.P. 54080 * Tlalnepantla, Edo. México
* RFC: GAD 950614 734 * Méx: Tel (+52) 55 5318 4146 USA: Tel (+1) 657 304 4949

www.grupogaden.com

PROYECTOS A LA MEDIDA

Contáctenos para mayor información de nuestros productos y servicios
ventas@grupogaden.com

 GRUPOGADEN®

www.grupogaden.com



GADEN S.A de C.V. * Calle Silca No.4 * Colonia Vista Hermosa * C.P. 54080 * Tlalnepantla, Edo. México
* RFC: GAD 950614 734 * Méx: Tel (+52) 55 5318 4146 USA: Tel (+1) 657 304 4949

www.grupogaden.com

PROYECTOS A LA MEDIDA

Contáctenos para mayor información de nuestros productos y servicios
ventas@grupogaden.com

 GRUPOGADEN®

www.grupogaden.com



|||||HENNIG
global excellence in machine protection

 GRUPOGADEN®

GADEN S.A de C.V. * Calle Silca No.4 * Colonia Vista Hermosa * C.P. 54080 * Tlalnepantla, Edo. México
* RFC: GAD 950614 734 * Méx: Tel (+52) 55 5318 4146 USA: Tel (+1) 657 304 4949

www.grupogaden.com

PROYECTOS A LA MEDIDA

Contáctenos para mayor información de nuestros productos y servicios
ventas@grupogaden.com

 GRUPO GADEN®

www.grupogaden.com



GADEN S.A de C.V. * Calle Silca No.4 * Colonia Vista Hermosa * C.P. 54080 * Tlalnepantla, Edo. México
* RFC: GAD 950614 734 * Méx: Tel (+52) 55 5318 4146 USA: Tel (+1) 657 304 4949

www.grupogaden.com

PROYECTOS A LA MEDIDA

Contáctenos para mayor información de nuestros productos y servicios
ventas@grupogaden.com

 GRUPO GADEN®

www.grupogaden.com



|||| HENNIG
global excellence in machine protection

 GRUPO GADEN®

GADEN S.A de C.V. * Calle Silca No.4 * Colonia Vista Hermosa * C.P. 54080 * Tlalnepantla, Edo. México
* RFC: GAD 950614 734 * Méx: Tel (+52) 55 5318 4146 USA: Tel (+1) 657 304 4949

www.grupogaden.com



Sede / Fabricación / Distribución / Centro de Servicio



Fabricación / Distribución / Centro de Servicio



Distribución

1

GADEN S.A. de C.V. - MÉXICO
 Silca N° 4 Col. Vista Hermosa
 Tlalnepantla,
 Estado de México
 C.P. 54080
 Tel:(+52) 55 53 18 414 6

2

GADEN - SALTILLO
 Calle Primera N° 698
 Col.Nazario San Ortiz Garza
 COAHUILA C.P. 25100
 Tel: (+01) 844 180 02 94
 Tel: (+01) 844 180 02 95
 Tel: (+01) 844 268 24 49

3

GADEN -IRAPUATO
 Tel:(+52) 462 215 93 90

4

GADEN INDUSTRIAL L.L.C.
 216 W. Village Blvd. Suite102.
 Laredo, Texas. 78041. USA.
 Phone: (657) 304 49 49.
 Tax I.D. number: 74-3015250.
 Dun and Bradstreet number: 0573 95 449.

GADEN S.A de C.V. * Calle Silca No.4 * ColoniaVista Hermosa * C.P. 54080 * Tlalnepantla, Edo. México
 * RFC: GAD 950614 734 * Méx: Tel (+52) 55 5318 4146 USA: Tel (+1) 657 304 4949