

FRENOS & DISPOSITIVOS DE SEGURIDAD



 **GRUPO GADEN[®]**



DISPOSITIVOS ANTICAÍDA

Contáctenos para mayor información de nuestros productos y servicios
ventas@grupogaden.com

GRUPO GADEN[®]

www.grupogaden.com

Retención elevada segura en caso de producirse una caída de presión

Protección de personas y prevención de accidentes. Los dispositivos anticaída se emplean para evitar la caída o el descenso accidental de cargas pesadas elevadas.



SITEMA
Expertise in Safety

GRUPO GADEN[®]

GADEN S.A de C.V. * Calle Silca No.4 * Colonia Vista Hermosa * C.P. 54080 * Tlalnepantla, Edo. México
* RFC: GAD 950614 734 * Méx: Tel (+52) 55 5318 4146 USA: Tel (+1) 657 304 4949

www.grupogaden.com

FRENOS DE SEGURIDAD

Contáctenos para mayor información de nuestros productos y servicios
ventas@grupogaden.com

 GRUPOGADEN®

www.grupogaden.com

Seguridad para ejes transversales y verticales

Estos dispositivos suelen utilizarse para proteger máquinas y personas en ejes verticales y transversales del ámbito de la automatización.



SITEMA
Expertise in Safety

 GRUPOGADEN®

GADEN S.A de C.V. * Calle Silca No.4 * Colonia Vista Hermosa * C.P. 54080 * Tlalnepantla, Edo. México
* RFC: GAD 950614 734 * Méx: Tel (+52) 55 5318 4146 USA: Tel (+1) 657 304 4949

www.grupogaden.com

DISPOSITIVOS DE BLOQUEO

Contáctenos para mayor información de nuestros productos y servicios
ventas@grupogaden.com

 GRUPO GADEN®

www.grupogaden.com

Compactos y seguros

Gracias a su diseño, las cabezas de sujeción son especialmente compactas. Son perfectas para aplicaciones que solo necesitan un dispositivo de seguridad estático.



SITEMA
Expertise in Safety

 GRUPO GADEN®

GADEN S.A de C.V. * Calle Silca No.4 * Colonia Vista Hermosa * C.P. 54080 * Tlalnepantla, Edo. México
* RFC: GAD 950614 734 * Méx: Tel (+52) 55 5318 4146 USA: Tel (+1) 657 304 4949

www.grupogaden.com

DISPOSITIVOS DE DETENCIÓN BIDIRECCIONAL

Contáctenos para mayor información de nuestros productos y servicios
ventas@grupogaden.com

GRUPO GADEN[®]

www.grupogaden.com

Sujeción de componentes de máquinas e instalaciones

Los dispositivos de detención se utilizan sobre todo como mecanismos de sujeción funcionales para inmovilizar componentes en una posición precisa, pero también para asegurarlos contra movimientos involuntarios.



SITEMA
Expertise in Safety

GRUPO GADEN[®]

GADEN S.A de C.V. * Calle Silca No.4 * Colonia Vista Hermosa * C.P. 54080 * Tlalnepantla, Edo. México
* RFC: GAD 950614 734 * Méx: Tel (+52) 55 5318 4146 USA: Tel (+1) 657 304 4949

www.grupogaden.com

FRENOS DE POSICIONAMIENTO

Contáctenos para mayor información de nuestros productos y servicios
ventas@grupogaden.com

GRUPO GADEN[®]

www.grupogaden.com

Retención elevada segura en caso de producirse una caída de presión

Protección de personas y prevención de accidentes. Los dispositivos anticaída se emplean para evitar la caída o el descenso accidental de cargas pesadas elevadas.



SITEMA
Expertise in Safety

GRUPO GADEN[®]

GADEN S.A de C.V. * Calle Silca No.4 * Colonia Vista Hermosa * C.P. 54080 * Tlalnepantla, Edo. México
* RFC: GAD 950614 734 * Méx: Tel (+52) 55 5318 4146 USA: Tel (+1) 657 304 4949

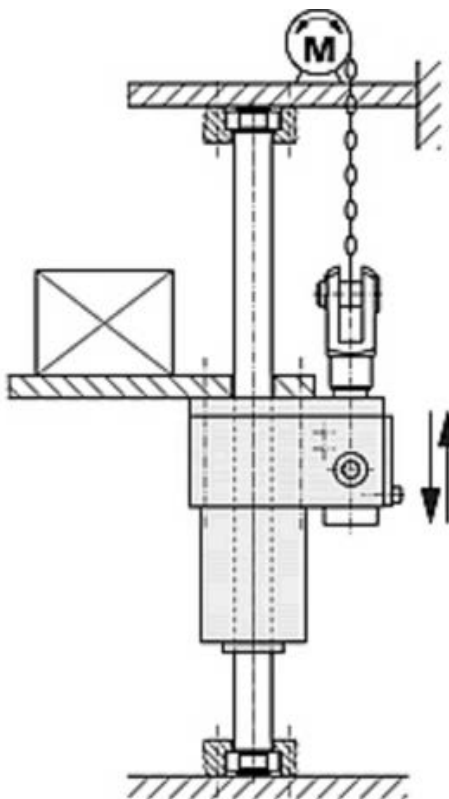
www.grupogaden.com

Dispositivo anticaída mecánico

El dispositivo anticaída del tipo KRM se acciona solo mecánicamente y no necesita por ello ni un sistema hidráulico ni neumático para su activación.

La unidad se mantiene abierta mecánicamente y se aplica en caso de rotura del medio portante (cable, correa, cadena, etc.). Para generar la fuerza de sujeción se emplea la energía que tiene la carga cuando cae.

Los dispositivos anticaída KRM se utilizan cuando se debe proteger a las personas y evitar accidentes si falla un elemento que sustenta cargas o herramientas en elevadas. Si cae algún peso, los dispositivos anticaída KRM lo retienen de manera continua en cualquier punto del recorrido, con total seguridad y empleando únicamente medios mecánicos. Gracias al principio de funcionamiento del mecanismo de sujeción autorreforzante se logra un excelente nivel de seguridad.



FRENO HIRÁULICO

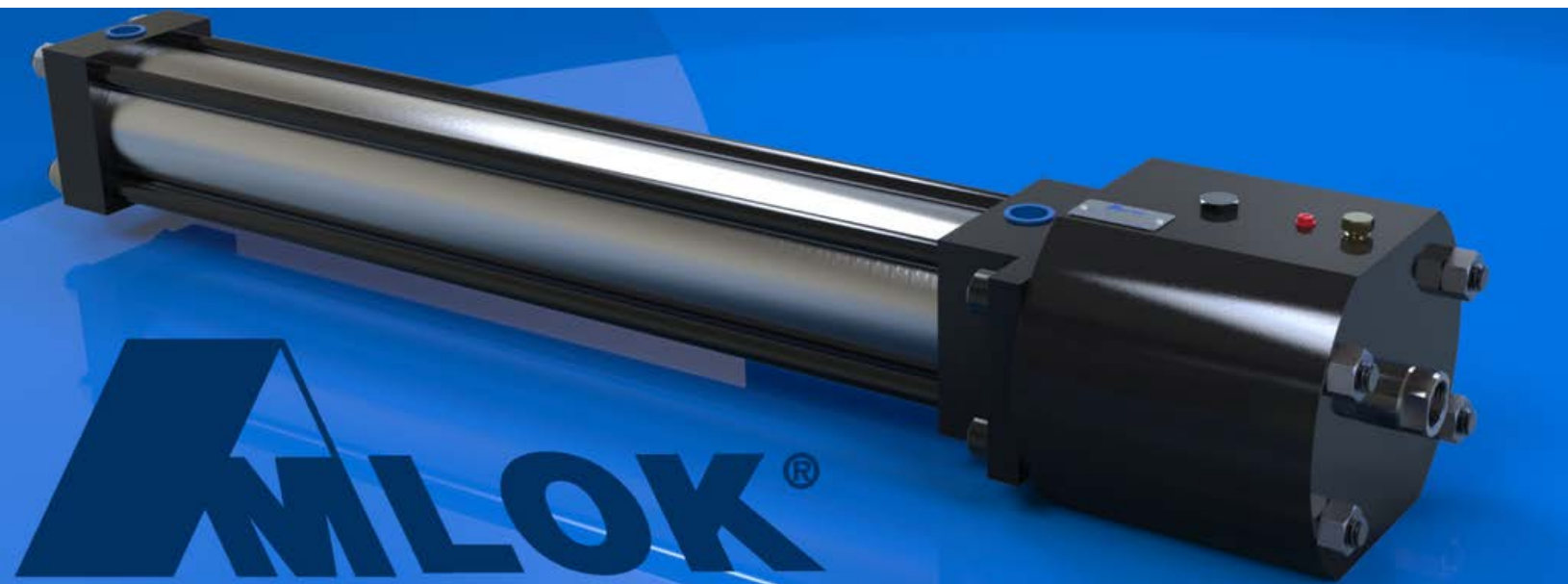
Contáctenos para mayor información de nuestros productos y servicios
ventas@grupogaden.com

 GRUPO GADEN®

www.grupogaden.com

Sostiene la carga durante la pérdida de energía o presión

Diseñado para conectarse directamente a su cilindro/actuador o para usarse en aplicaciones independientes



 **ADVANCED**
MACHINE & ENGINEERING CO.

 GRUPO GADEN®

GADEN S.A de C.V. * Calle Silca No.4 * Colonia Vista Hermosa * C.P. 54080 * Tlalnepantla, Edo. México
* RFC: GAD 950614 734 * Méx: Tel (+52) 55 5318 4146 USA: Tel (+1) 657 304 4949

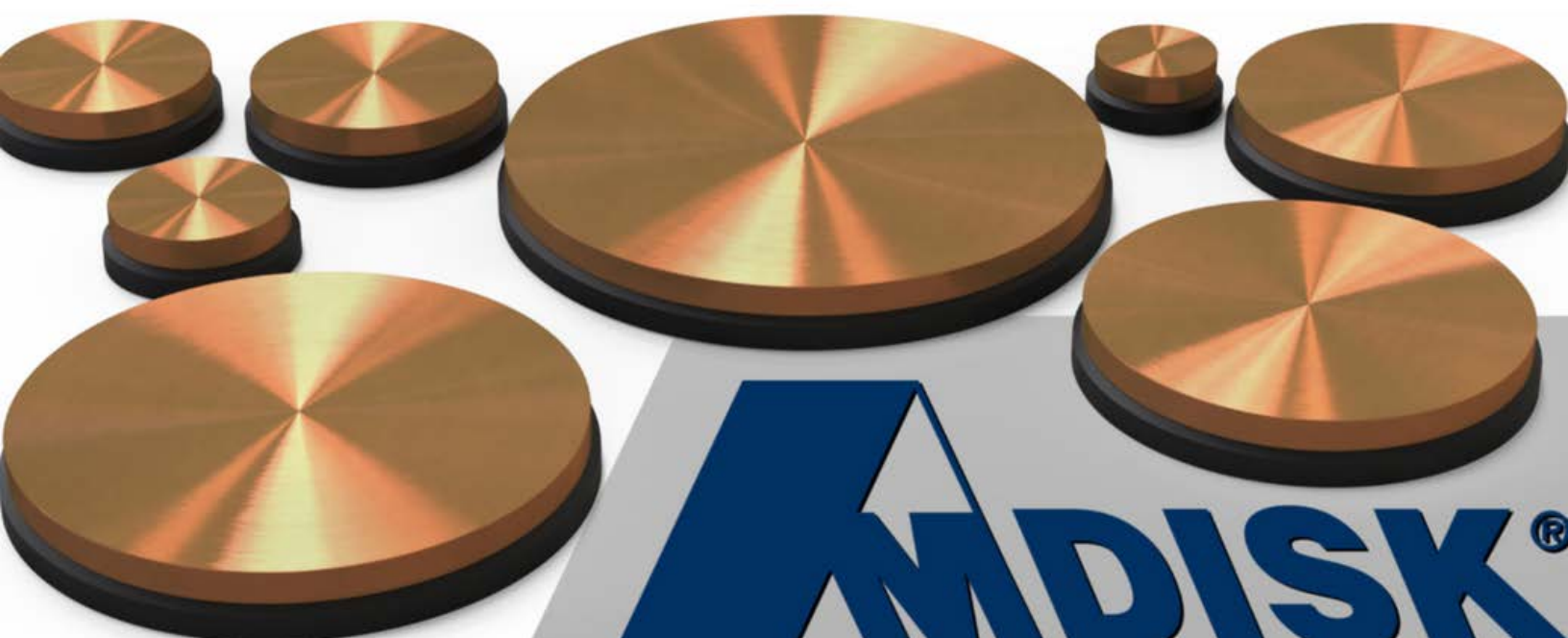
www.grupogaden.com

DISCOS DE SEGURIDAD

Contáctenos para mayor información de nuestros productos y servicios
ventas@grupogaden.com

 GRUPOGADEN®

www.grupogaden.com



 **ADVANCED**
MACHINE & ENGINEERING CO.

 GRUPOGADEN®

GADEN S.A de C.V. * Calle Silca No.4 * Colonia Vista Hermosa * C.P. 54080 * Tlalnepantla, Edo. México
* RFC: GAD 950614 734 * Méx: Tel (+52) 55 5318 4146 USA: Tel (+1) 657 304 4949

www.grupogaden.com



Sede / Fabricación / Distribución / Centro de Servicio



Fabricación / Distribución / Centro de Servicio



Distribución

1

GADEN S.A. de C.V. - MÉXICO
 Silca N° 4 Col. Vista Hermosa
 Tlalnepantla,
 Estado de México
 C.P. 54080
 Tel:(+52) 55 53 18 414 6

2

GADEN - SALTILLO
 Calle Primera N° 698
 Col.Nazario San Ortiz Garza
 COAHUILA C.P. 25100
 Tel: (+01) 844 180 02 94
 Tel: (+01) 844 180 02 95
 Tel: (+01) 844 268 24 49

3

GADEN -IRAPUATO
 Tel:(+52) 462 215 93 90

4

GADEN INDUSTRIAL L.L.C.
 216 W. Village Blvd. Suite102.
 Laredo, Texas. 78041. USA.
 Phone: (657) 304 49 49.
 Tax I.D. number: 74-3015250.
 Dun and Bradstreet number: 0573 95 449.

GADEN S.A de C.V. * Calle Silca No.4 * ColoniaVista Hermosa * C.P. 54080 * Tlalnepantla, Edo. México
 * RFC: GAD 950614 734 * Méx: Tel (+52) 55 5318 4146 USA: Tel (+1) 657 304 4949